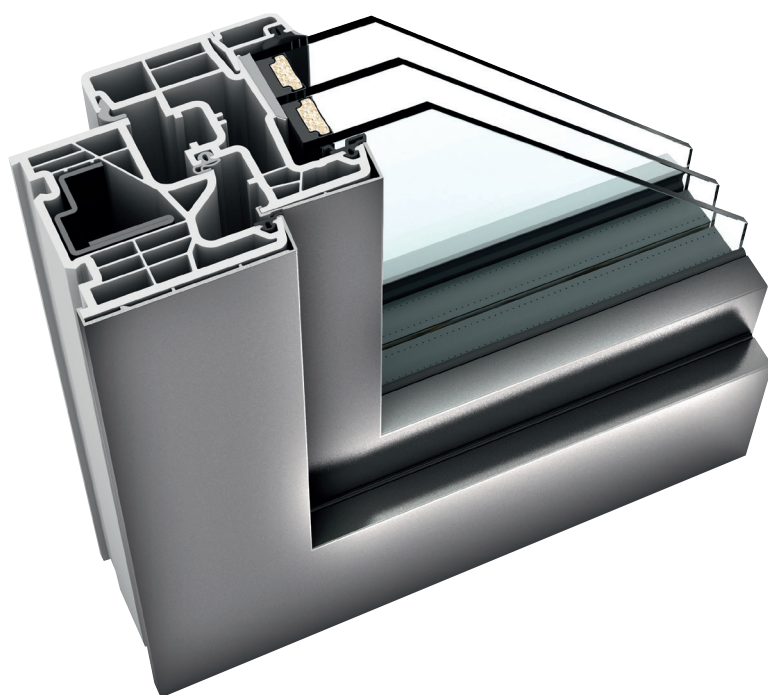







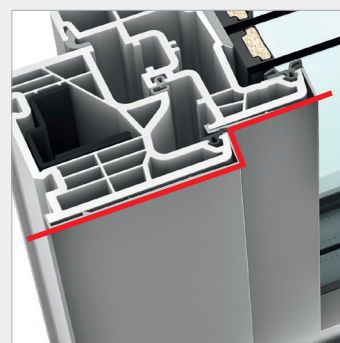
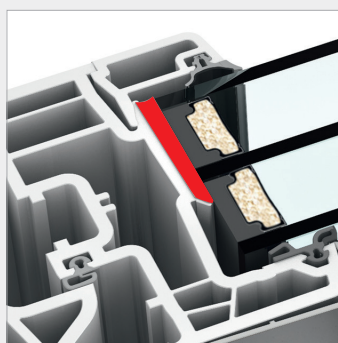
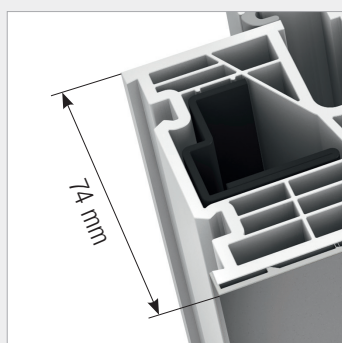
KF 310 FINESTRA IN PVC/ALLUMINIO



CARATTERISTICHE

	Isolamento termico	fino a $U_w = 0,69 \text{ W/(m}^2\text{K)}$
	Isolamento acustico	fino a 45 dB
	Sicurezza	fino a RC1N, RC2
	Ferramenta	a vista, nascoste (a richiesta)
	Profondità del profilo	71/74 mm

I-tec Glazing

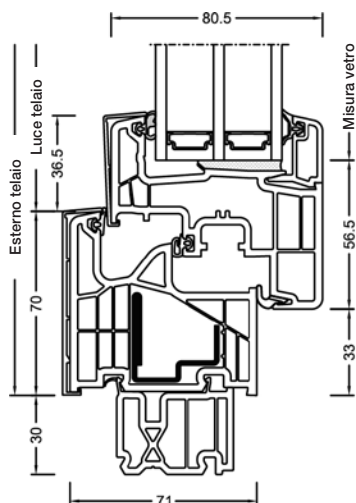


KF 310

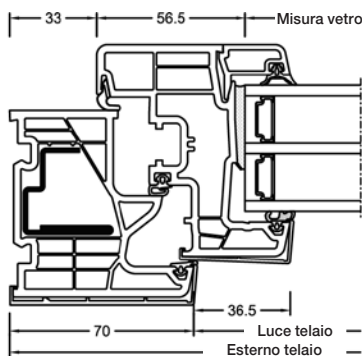
Nella nostra nuova finestra dal profilo sottile i progettisti hanno integrato tutta la tecnologia affidabile e consolidata delle finestre Internorm. Al fissaggio perimetrale della lastra nell'anta della finestra si affiancano infatti i migliori valori di isolamento termico e acustico. Oltre alla nostra ampia scelta di colori, vetri e maniglie, KF 310 è disponibile come portafinestra per balconi e terrazze. I profili squadri di telaio e anta sono coordinati all'esterno allo stile costruttivo del design home pure.

Sezioni

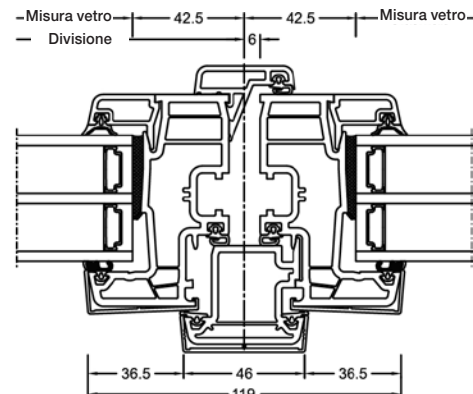
Verticale



Orizzontale



Nodo centrale



Valori

Vetratura	Cod. vetro	Can.	Basso emissivo	Ug	g	Uf	Psi	Uw	Certificazione termica	Rw	C	Ctr	Certificazione acustica
4/16Ar/b4	20L	Iso	ECLAZ	1,1	71%	1,2	0,038	1,2	SI	33	-2	-6	SI
		Alu	ECLAZ	1,1	71%	1,2	0,065	1,3	SI	33	-2	-6	SI
8/12Kr/b4	2KA	Iso	ECLAZ	1,0	68%	1,2	0,038	1,1	SI	37			NO
		Alu	ECLAZ	1,0	68%	1,2	0,065	1,2	SI	37			NO
4b/18Ar/4/18Ar/b4	3N2	Iso	ECLAZ	0,5	60%	1,1	0,034	0,76	SI	34	-2	-6	SI
		Alu	ECLAZ	0,5	60%	1,1	0,075	0,86	SI	34	-2	-6	SI
6b/18Ar/4/16Ar/b4	33U	Iso	ECLAZ	0,5	59%	1,1	0,034	0,76	SI	39	-2	-6	SI
		Alu	ECLAZ	0,5	59%	1,1	0,075	0,86	SI	39	-2	-6	SI
44b.2(VSG-S)/15Ar/4/12Ar/ b44.2(VSG-S)	3FH	Iso	ECLAZ	0,6	55%	1,1	0,034	0,83	SI	45	-2	-6	SI
		Alu	ECLAZ	0,6	55%	1,1	0,075	0,93	SI	45	-2	-6	SI

ECLAZ®

La luce naturale è particolarmente importante per l'organismo, per il nostro benessere e la nostra salute. Per questo le finestre Internorm sono dotate di serie del pregiato vetro basso emissivo ECLAZ®. Il vetro lascia passare più luce nella lunghezza d'onda blu dello spettro luminoso; si migliora così la penetrazione della luce naturale fino al 10%. Rispetto ai consueti vetri presenti sul mercato ECLAZ® offre:

Migliore estetica – aspetto esterno cromaticamente neutro, una combinazione di funzionalità ed estetica

Più luce – fino al 10% di luce naturale in più – un vantaggio per la salute e il benessere, soprattutto nei mesi invernali più bui*

Comfort visivo – cristallino e brillante verso l'esterno

Comfort abitativo – gli ambienti sono pieni di luce e più accoglienti

Efficienza energetica – eccellente isolamento degli interni e contestuale riduzione dei costi di riscaldamento – maggiore efficienza energetica nell'edificio e riduzione delle emissioni di CO₂ fino all'11%

* nel confronto diretto con vetrate analoghe